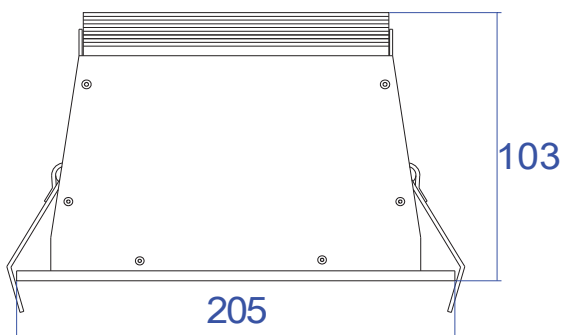


KVADRAT 205



В светильниках KVADRAT 205 применяются светодиоды последнего поколения компании CREE (USA), обеспечивающие высокую цветопередачу, экономичность и световой поток (2520 Lm-3000K, 2710 Lm-4000K). Корпус светильника окрашен порошковой краской, изготовлен из литого алюминия, обеспечивающего небольшой вес и долгий срок использования. Оптическая часть состоит из инновационного светоотражающего, антибликового покрытия пр-ва Тогау (Япония). Обработка покрытия включает в себя макромолекулярную диафрагму, что обеспечивает максимальную отражающую способность. Покрытие антистатично, устойчиво к царапинам и механическим повреждениям, имеет высокие электроизоляционные свойства и износостойкость. Таким образом эффективность отражателя составляет более 99,4%. Пассивная система охлаждения полноценно обеспечивает оптимальную работу LED модуля. Светильник KVADRAT 205 является идеальной заменой светильника с компактно-люминисцентной лампой мощностью 2*26, 2*32 ватта, либо растрового светильника 4*18. Рекомендуется для общего освещения торговых площадей, офисных помещений, салонов.

*Мощность LED/светильника: 26W/29W**

Напряжение: AC 100 -240 V

Класс защиты : III

Блок питания (драйвер): Eaglerise 700mA

Источник света: светодиодный модуль CREE CXA-2520

Цоколь: ceramic PCB

*Световой поток (min): 2470-2820Lm**

Индекс цветопередачи CRI: 85

*Угол формирования светового пучка: 90°**

Степень защиты: IP 20

Тип монтажа: встраиваемый в потолок

Габариты: 205x205x103 мм

Врезное отверстие: 178x178 мм

Вес: 1,48 кг

* - данные величины основаны на результатах испытания светильников